



DIECI



Dieci S.r.l.
Via E. Majorana, 2-4
42027 - Montecchio Emilia (RE) ITALY
Tel. +39 0522 869611
Fax +39 0522 869798
E-mail: info@dieci.com



40.7 **PS**



38.9 **PS**



40.7 **VS**



38.9 **VS**

AGRI PLUS

PRESTAZIONI	40.7 VS	40.7 PS	38.9 VS	38.9 PS
Portata massima (kg)	4.000	4.000	3.800	3.800
Altezza massima di sollevamento (m)	7,00	7,00	9,00	9,00
Sbraccio massimo orizzontale (m)	3,90	3,90	5,85	5,85
Sbraccio alla massima altezza (m)	0,15	0,15	0,65	0,65
Angolo di brandeggio forche	146°	146°	146°	146°
Forza di strappo (daN)	6.000	6.000	6.000	6.000
Forza di traino (daN)	8.200	8.200	8.200	8.200
Pendenza massima superabile	60%	60%	60%	60%
Peso totale a vuoto (kg)	7.700	7.700	7.900	7.900
Velocità max (km/h) (riferita a ruote con diametro massimo ammesso)	40	40	40	40

BRACCIO	40.7 VS	40.7 PS	38.9 VS	38.9 PS
Tempi: a vuoto (in secondi)	Sistema di compensazione brevettato			
Sollevamento	6,6	7,5	6,6	7,5
Discesa	3,9	4,4	3,9	4,4
Uscita	5,5	6,2	5,5	6,2
Rientro	3,3	3,8	3,3	3,8
Brandeggio avanti	2,1	2,4	2,1	2,4
Brandeggio indietro	1,2	1,4	1,3	1,5
	Supplemento velocità di serie			

MOTORE	VS Alternativa 1	VS Alternativa 2	PS
Modello	FPT	FPT	FPT
Potenza nominale kW (hp) @ 2200 rpm	96 (130)	103 (140)	81 (110)
Potenza di picco kW (hp) @ 1900 rpm	105 (141)	113 (152)	89 (120)
Giri al minuto (rpm)	2200	2200	2200
Funzionamento	4 tempi diesel		
Iniezione	Diretta Elettronica, Common Rail		
Numero e disposizione cilindri	4, verticali in linea		
Cilindrata (cm³)	4500	4500	4500
Consumo specifico - (g/kWh) @ 1900 rpm*	208	208	210
Normativa antiinquinamento	Stage 3B / Tier 4i		
	Turbo compressore Aftercooler		
	Sistema di raffreddamento a liquido		

IMPIANTO IDRAULICO

Pompa ad ingranaggi con portata a max. regime (lt/1'):	VS 210 PS 180
Pressione max di esercizio (bar):	240
Comando distributore con joystick:	4 in 1 elettroporzionale
Distributore proporzionale "Load Sensing" con "Flow Sharing".	

PONTI DIFFERENZIALI

Assali sterzanti: 2, con riduttori epicicloidali
Tipi di sterzata: 4 ruote / trasversale / 2 ruote
Assale anteriore: fisso
Assale posteriore: oscillante
Frenatura di servizio a bagno d'olio sulle 4 ruote e servofreno
Frenatura di stazionamento ad azionamento negativo.

RIFORNIMENTI (Litri)

Impianto idraulico (totale)	160
Serbatoio gasolio	180
Serbatoio AdBlue	35

PNEUMATICI

Pneumatici	405/70x24"
Alternativa	460/70R24"
Alternativa	17.5LR24"
Alternativa	18-22.5"
Alternativa	18R22.5"

TRASMISSIONE (per modelli VS)

Trasmissione idrostatica Vario System EVO 2.
Inversione di marcia elettro - idraulica.
Drive Mode: Automotive / Loader / Creeper / Eco.
Pedale inching elettronico.

TRASMISSIONE (per modelli PS)

Trasmissione con convertitore di coppia.
Inversione di marcia elettro - idraulica.
6 marce avanti / 3 retromarce.

DISPOSITIVI DI SERIE

Dispositivo antiribaltamento con blocco movimenti aggravanti.
Preso idraulica per eventuali accessori su testa braccio.
Cabina chiusa insonorizzata omologata ROPS-FOPS, con riscaldamento.
Differenziale autobloccante ponte anteriore (limited slip 45%).
Comando sterzata elettrico.
Filtro ad alta efficienza con ciclone.
Alzavetro elettrico.
Display LCD a colori. Grid Heater.

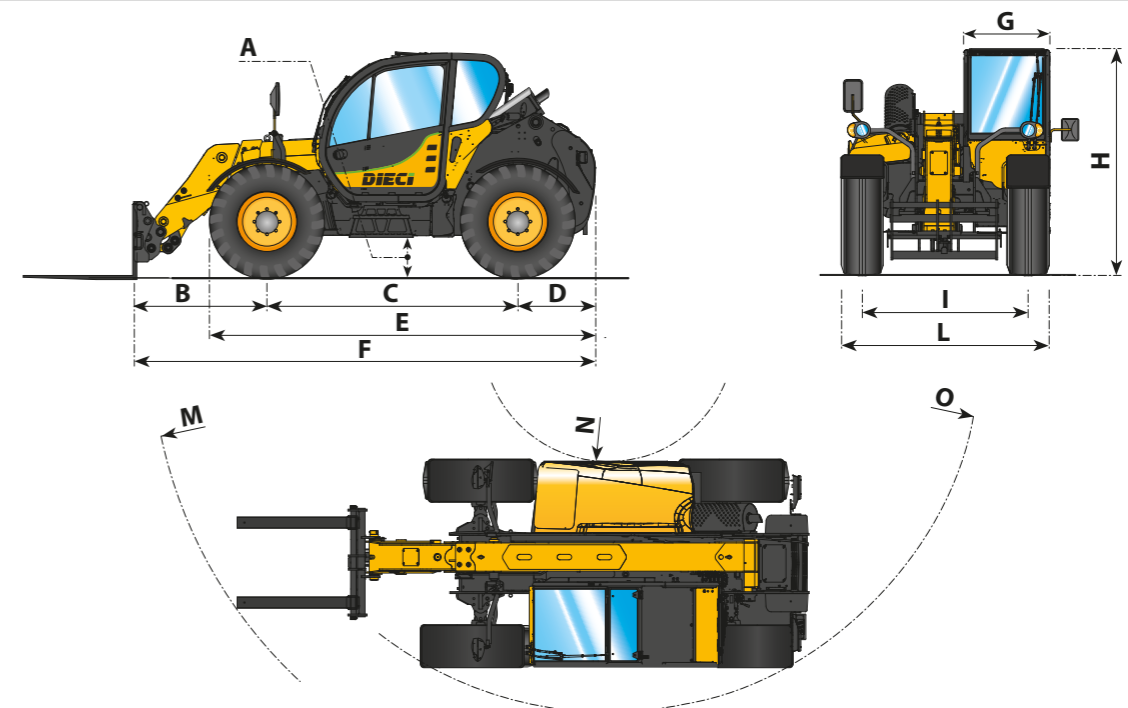
CAPACITA' DI TRAINO (a richiesta)

Rimorchio non frenato (t):	6
Frenatura ad inerzia (t):	9
Frenatura meccanica (t):	6
Frenatura idraulica/pneumatica (t):	20

DIMENSIONI	40.7 VS	40.7 PS	38.9 VS	38.9 PS
A	360	360	360	360
B	1475	1475	1475	1475
C	2750	2750	2750	2750
D	850	850	850	850
E	4175	4175	4175	4175
F	5075	5075	5075	5075
G	940	940	940	940
H	2445	2445	2445	2445
I	1820	1820	1820	1820
L	2260	2260	2260	2260
M	4910	4910	5045	5045
N	1320	1320	1320	1320
O	3920	3920	3920	3920

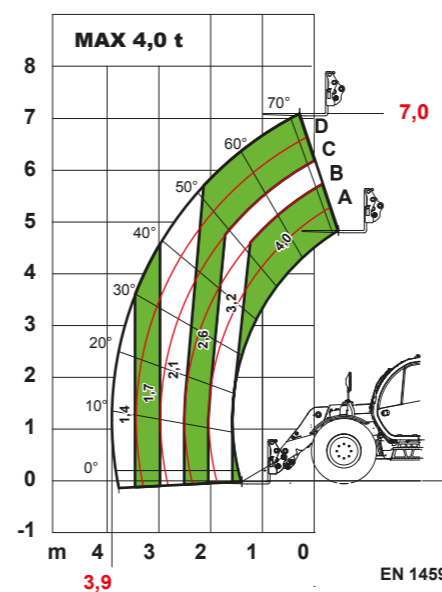
Misure espresse in millimetri

Misure riferite alla macchina equipaggiata con ruote da 405-70-24"



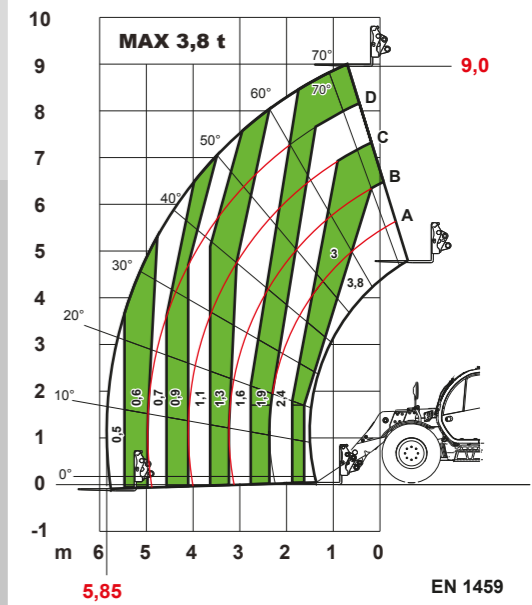
Misure riferite alla macchina equipaggiata con ruote da 405-70-24"

Diagramma valido per tutti i modelli 40.7:
40.7 VS - 40.7 PS



Agri Plus 40.7

Diagramma valido per tutti i modelli 38.9:
38.9 VS - 38.9 PS



Agri Plus 38.9